

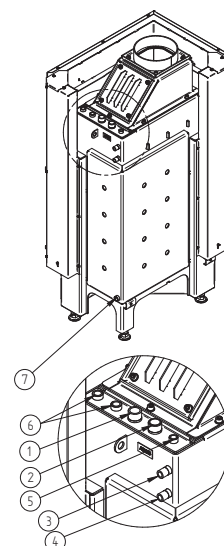
# ECKA 67/45/51WL sinistra

**Dati tecnici**  
Versione 2019/08

	<b>direkt am Schornstein angeschlossen</b>
Etichetta energetica	<b>A+</b>
<b>Dati di utilizzo</b>	
Potenza termica nominale / Potenza termica riscaldamento acqua	13 / 7,9 kW
Rendimento	> 80 %
Consumo di legna	3,5 kg/h
Portata fumi	10,6 g/s
Tiraggio necessario	12 Pa
Fabbisogno aria comburente	40 m <sup>3</sup> /h
<b>Temperatura fumi media</b>	
Al raccordo	211 °C
<b>Distribuzione del calore</b>	
Caminetto	13 %
Vetro (singolo / doppio)	38 / 26 %
Acqua	49-61 %
<b>Dati scambiatore acqua</b>	
Pressione d'esercizio massima	2,5 bar
Temperatura minima di ritorno	55 °C
Volume acqua	47 Liter
Collegamenti mandata / ritorno	1 / 1 Zoll
<b>Dati per il sistema costruttivo</b>	
Passaggio aria minimo per griglie entrata / circolazione aria (con griglia aria)	200 / 250 cm <sup>2</sup>
Superficie minima radiante <sup>3</sup> (senza griglia aria)	2 m <sup>2</sup>
Distanze minime da parete camera di combustione / pavimento	40 / 0 mm
Materiale di riferimento per isolamento termico <sup>1</sup> Soffitto / Parete posteriore / Pareti laterali / Pavimento	100 / 60 / 60 / 0 mm
Isolamento in silicato di calcio <sup>2</sup> Soffitto / Parete posteriore / Pareti laterali / Pavimento	75 / 45 / 45 / 0 mm
<b>Informazioni tecniche generali</b>	
Peso totale / Rivestimento camera di combustione	ca. 294 / 87 kg
Base della camera di combustione (larghezza x profondità)	535 x 315 mm
Raccordo presa aria esterna	Ø 125 mm
Utilizzo con modalità di costruzione chiusa secondo il regolamento professionale	adatto
Testato secondo	EN 13229
Valori rispettati	1. BlmSchV (Stufe2), 15a BVG

Nr.	Dimensione filettatura	Descrizione
1	G 1" (AG)	Entrata acqua dall'impianto di riscaldamento - temperatura minima 55°C
2	G 1" (AG)	Uscita acqua calda all'impianto di riscaldamento
3	G 1/2" (AG)	Entrata acqua fredda dall'impianto al circuito di raffreddamento (TAS)
4	G 1/2" (AG)	Uscita acqua fredda dal circuito di raffreddamento allo scarico
5	G 3/8" (IG)	Manicotto per valvola di sfiatione rapido
6	G 1/2" (IG)	Manicotto per sensore protezione termica di scarico
7	G 1/2" (IG)	Muffe für Entleerung

- 1 Lana minerale secondo AGI-Q 132  
 2 Esempio SkamoEnclosure Board 225 kg/m<sup>3</sup>  
 3 Valore medio relativo alla durata dell'accumulo. Dipende dalle proprietà del materiale e dallo spessore delle pareti dell'edificio. Potenza termica specifica media = circa 500 W/m<sup>2</sup>

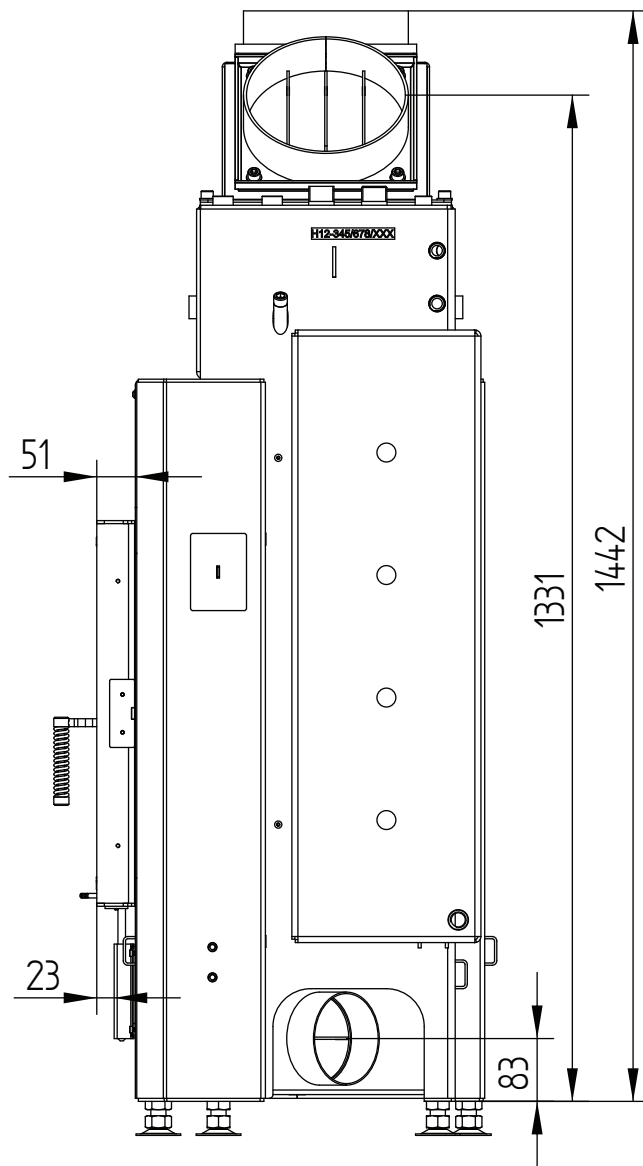


# ECKA 67/45/51WL sinistra

Dati tecnici  
Versione 2019/08

ad anta

M 1:10

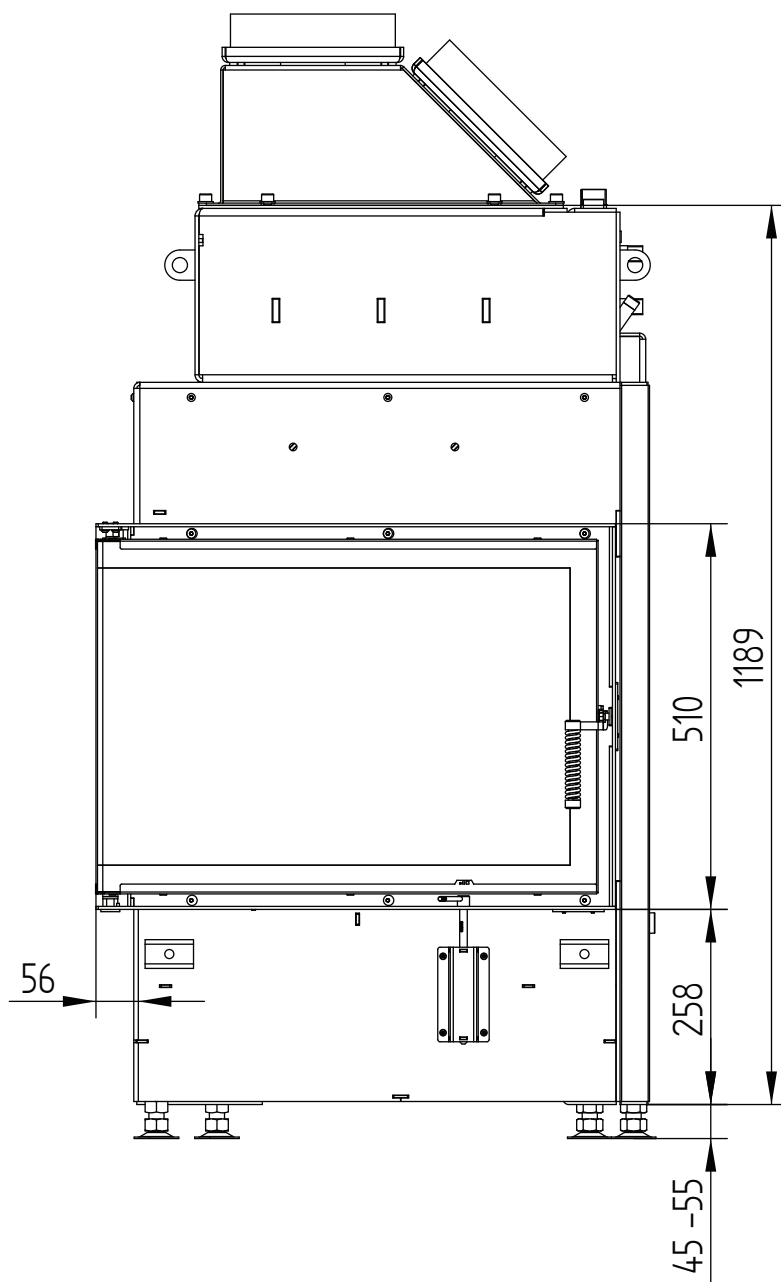


# ECKA 67/45/51WL sinistra

Dati tecnici  
Versione 2019/08

ad anta

M 1:10

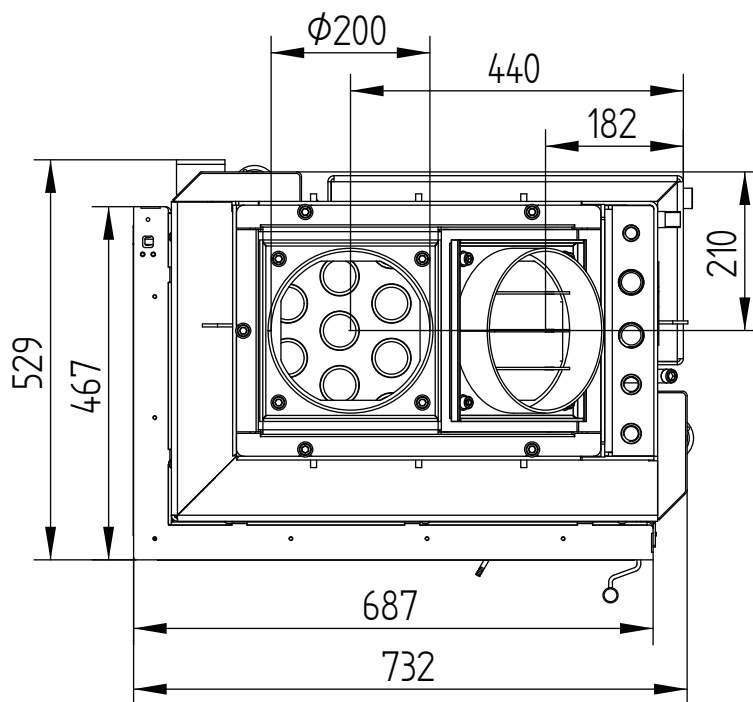


# ECKA 67/45/51WL sinistra

Dati tecnici  
Versione 2019/08

ad anta

M 1:10

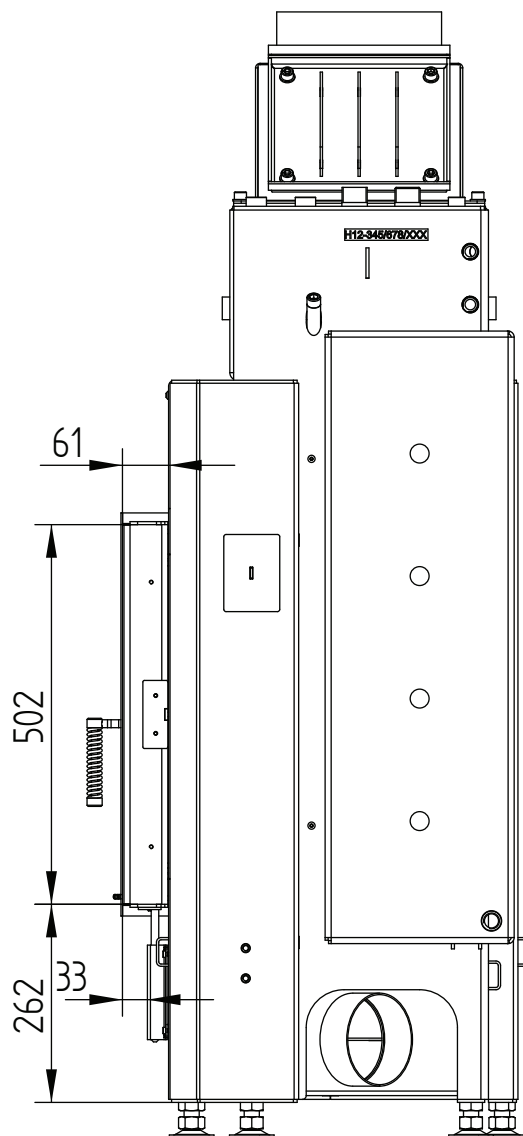


# ECKA 67/45/51WL sinistra

Dati tecnici  
Versione 2019/08

Cornice 67/45/51 sinistra-destra ad anta 6 lati 1 x 90° 60 mm / Raccordo aria

M 1:10

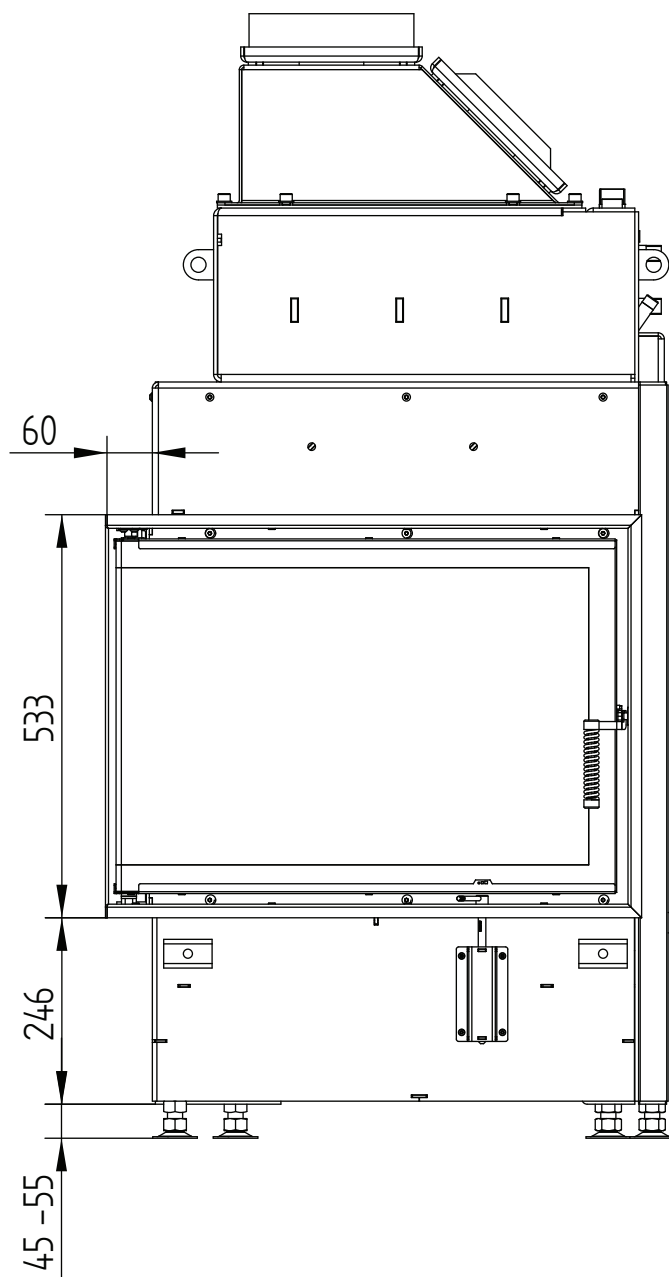


# ECKA 67/45/51WL sinistra

Dati tecnici  
Versione 2019/08

Cornice 67/45/51 sinistra-destra ad anta 6 lati 1 x 90° 60 mm / Raccordo aria

M 1:10

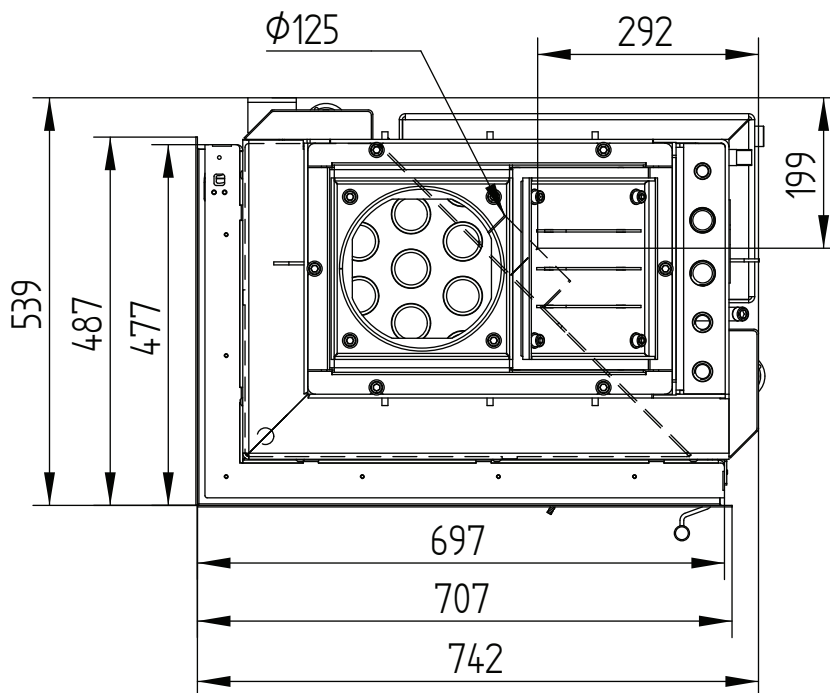


# ECKA 67/45/51WL sinistra

Dati tecnici  
Versione 2019/08

Cornice 67/45/51 sinistra-destra ad anta 6 lati 1 x 90° 60 mm / Raccordo aria

M 1:10

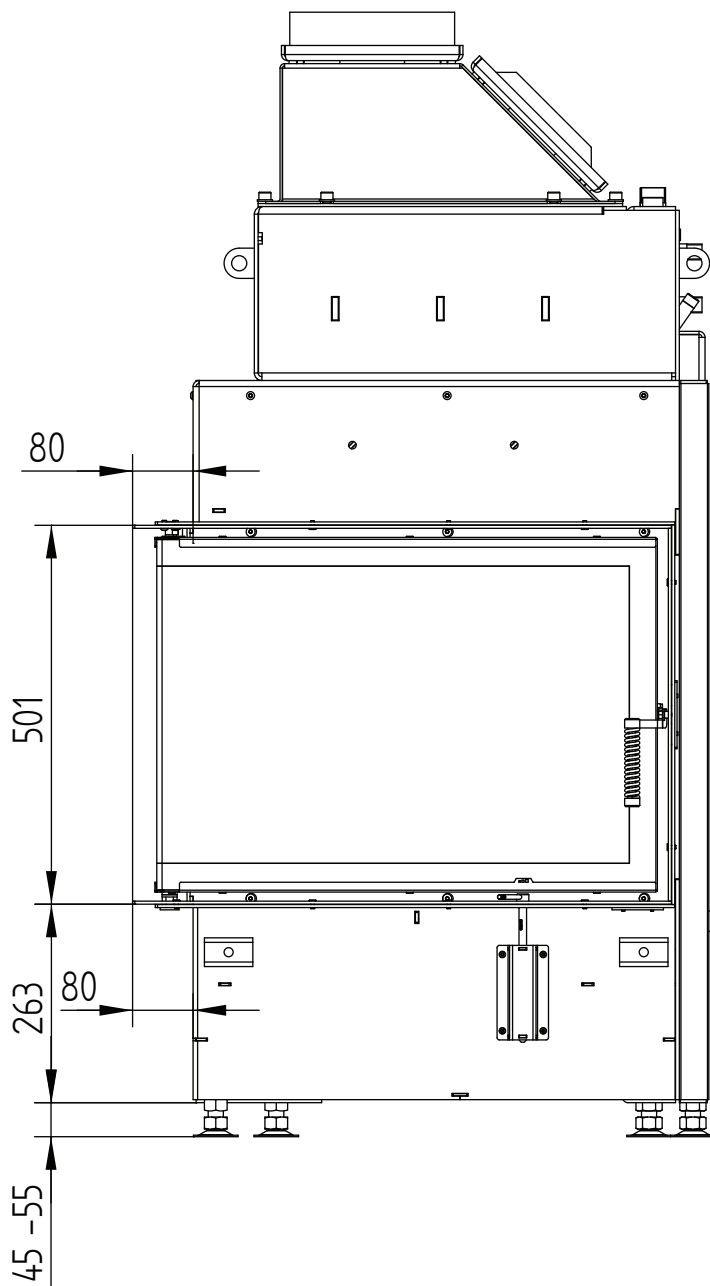


# ECKA 67/45/51WL sinistra

Dati tecnici  
Versione 2019/08

Telaio 67/45/51L sinistra ad anta 6 lati 80 mm / Piedini

M 1:10



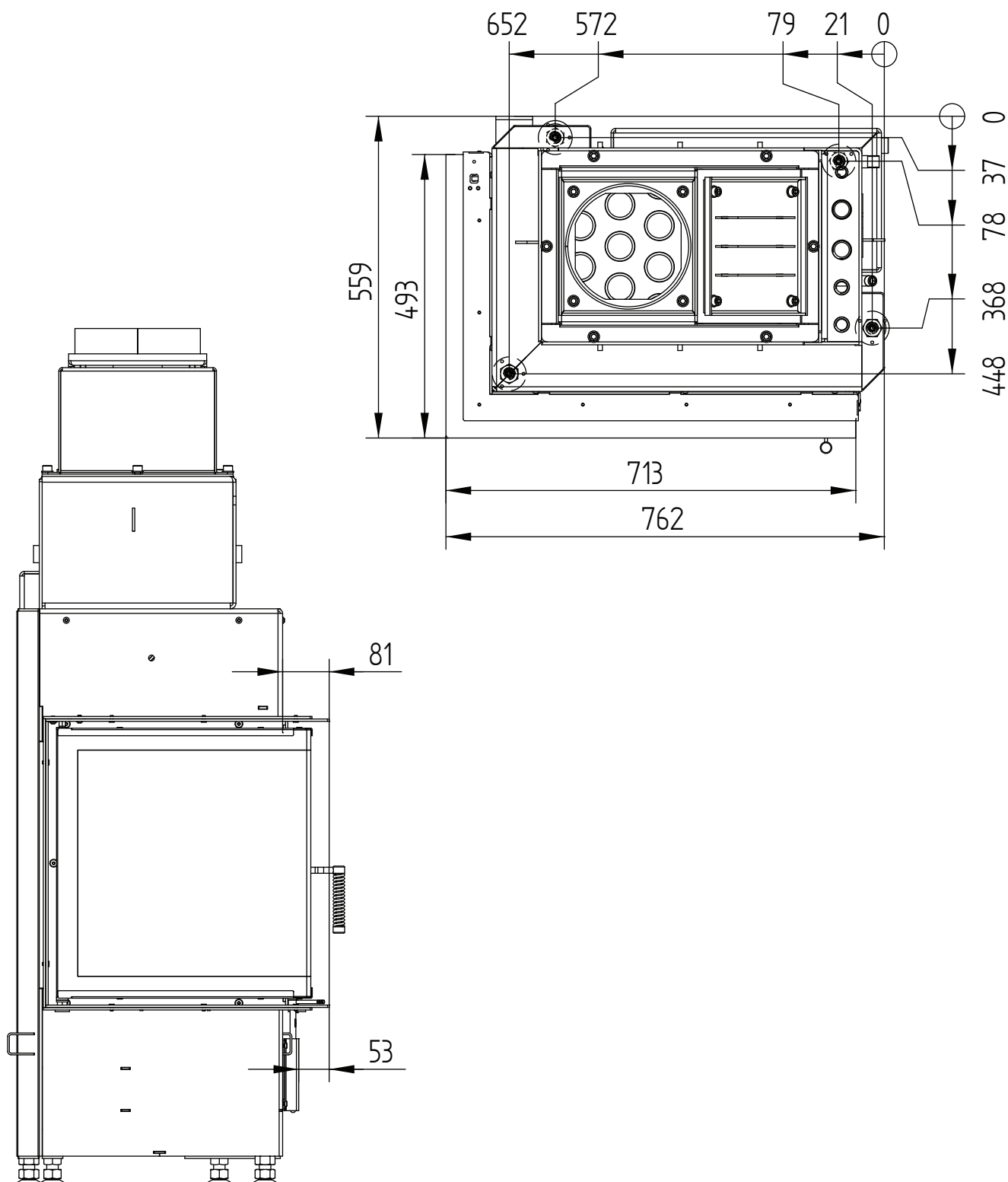


# ECKA 67/45/51WL sinistra

Dati tecnici  
Versione 2019/08

Telaio 67/45/51L sinistra ad anta 6 lati 80 mm / Piedini

M 1:10



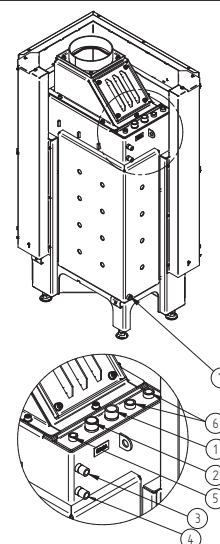
# ECKA 67/45/51WR destra

Dati tecnici  
Versione 2019/08

	<b>direkt am Schornstein angeschlossen</b>
Etichetta energetica	<b>A+</b>
<b>Dati di utilizzo</b>	
Potenza termica nominale / Potenza termica riscaldamento acqua	13 / 7,9 kW
Rendimento	> 80 %
Consumo di legna	3,5 kg/h
Portata fumi	10,6 g/s
Tiraggio necessario	12 Pa
Fabbisogno aria comburente	40 m³/h
<b>Temperatura fumi media</b>	
Al raccordo	211 °C
<b>Distribuzione del calore</b>	
Caminetto	13 %
Vetro (singolo / doppio)	38 / 26 %
Acqua	49–61 %
<b>Dati scambiatore acqua</b>	
Pressione d'esercizio massima	2,5 bar
Temperatura minima di ritorno	55 °C
Volume acqua	47 Liter
Collegamenti mandata / ritorno	1 / 1 Zoll
<b>Dati per il sistema costruttivo</b>	
Passaggio aria minimo per griglie entrata / circolazione aria (con griglia aria)	200 / 250 cm²
Superficie minima radiante <sup>3</sup> (senza griglia aria)	2 m²
Distanze minime da parete camera di combustione / pavimento	40 / 0 mm
Materiale di riferimento per isolamento termico <sup>1</sup> Soffitto / Parete posteriore / Pareti laterali / Pavimento	100 / 60 / 60 / 0 mm
Isolamento in silicato di calcio <sup>2</sup> Soffitto / Parete posteriore / Pareti laterali / Pavimento	75 / 45 / 45 / 0 mm
<b>Informazioni tecniche generali</b>	
Peso totale / Rivestimento camera di combustione	ca. 294 / 87 kg
Base della camera di combustione (larghezza x profondità)	535 x 315 mm
Raccordo presa aria esterna	Ø 125 mm
Utilizzo con modalità di costruzione chiusa secondo il regolamento professionale	adatto
Testato secondo	EN 13229
Valori rispettati	1. BlmSchV (Stufe2), 15a BVG

Nr.	Dimensione filettatura	Descrizione
1	G 1" (AG)	Entrata acqua dall'impianto di riscaldamento - temperatura minima 55°C
2	G 1" (AG)	Uscita acqua calda all'impianto di riscaldamento
3	G 1/2" (AG)	Entrata acqua fredda dall'impianto al circuito di raffreddamento (TAS)
4	G 1/2" (AG)	Uscita acqua fredda dal circuito di raffreddamento allo scarico
5	G 3/8" (IG)	Manicotto per valvola di sfogo rapido
6	G 1/2" (IG)	Manicotto per sensore protezione termica di scarico
7	G 1/2" (IG)	Muffe für Entleerung

- 1 Lana minerale secondo AGI-Q 132  
 2 Esempio SkamoEnclosure Board 225 kg/m³  
 3 Valore medio relativo alla durata dell'accumulo. Dipende dalle proprietà del materiale e dallo spessore delle pareti dell'edificio. Potenza termica specifica media = circa 500 W/m²

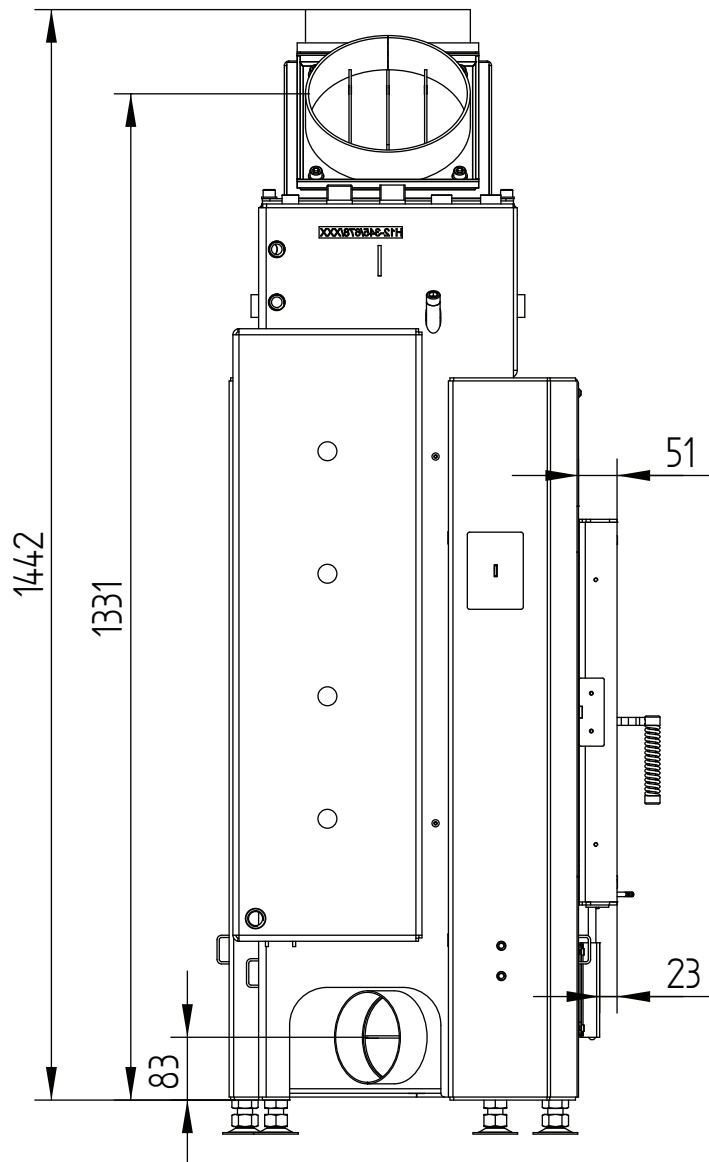


# ECKA 67/45/51WR destra

Dati tecnici  
Versione 2019/08

ad anta

M 1:10

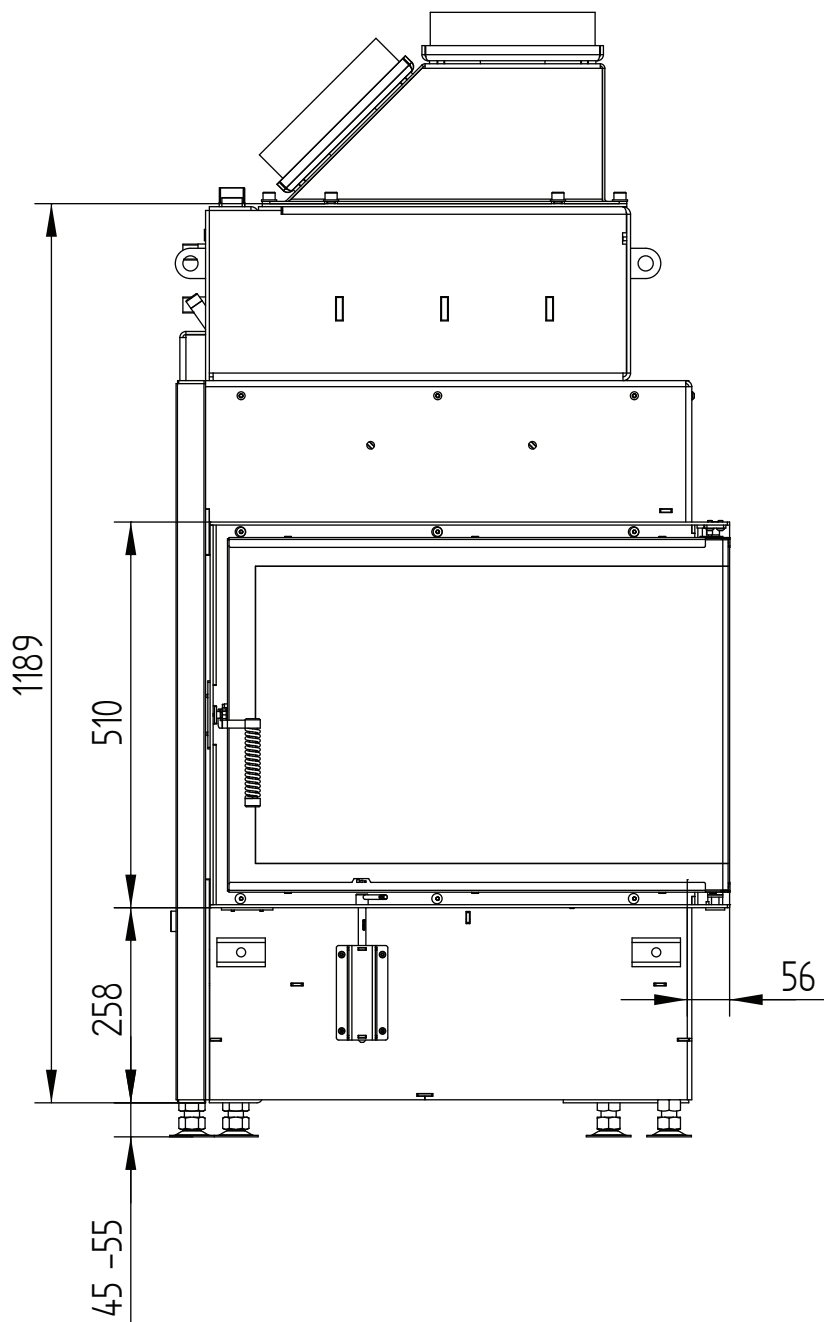


# ECKA 67/45/51WR destra

Dati tecnici  
Versione 2019/08

ad anta

M 1:10

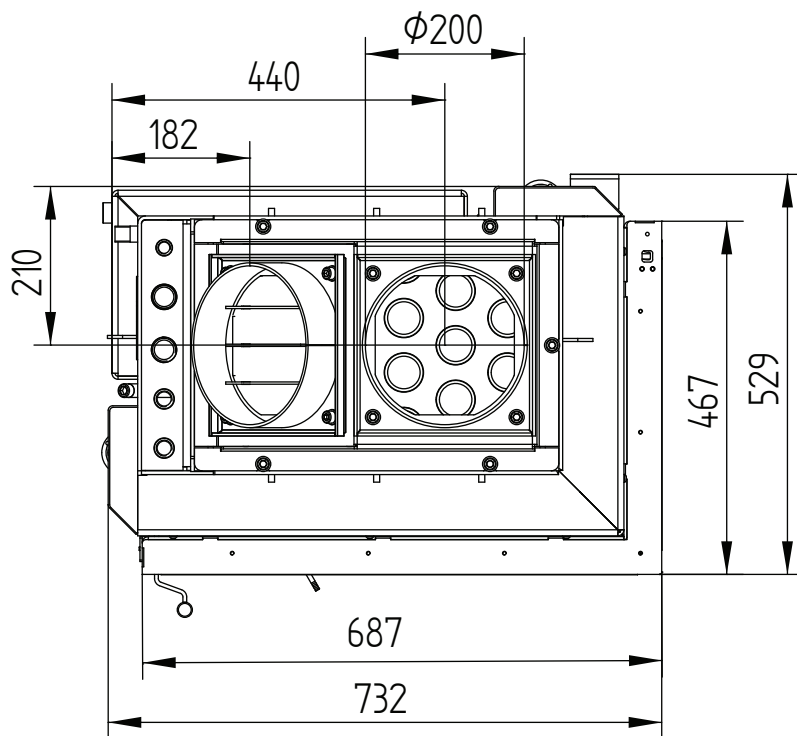


# ECKA 67/45/51WR destra

Dati tecnici  
Versione 2019/08

ad anta

M 1:10

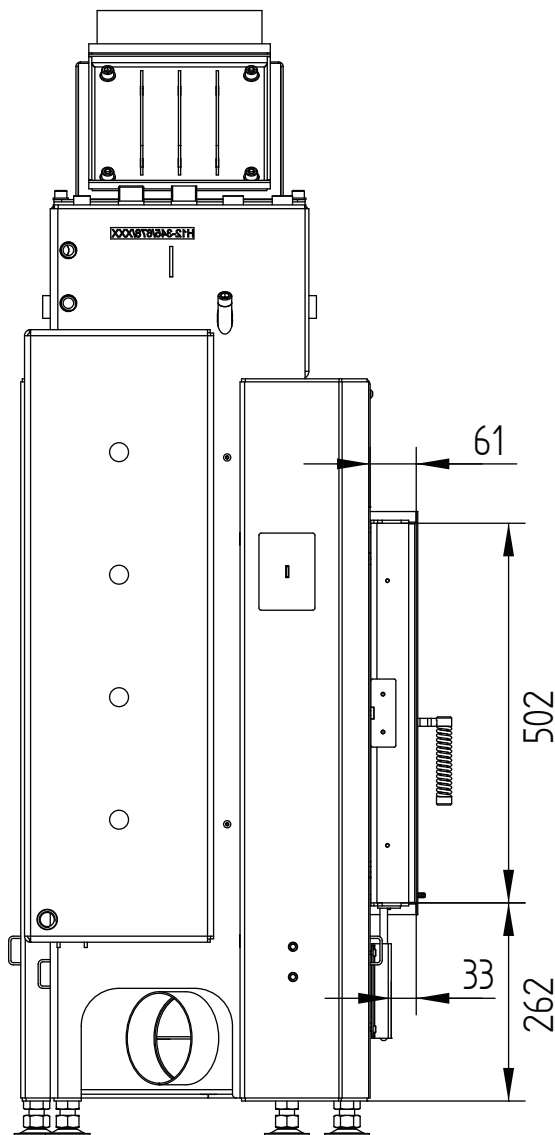


# ECKA 67/45/51WR destra

Dati tecnici  
Versione 2019/08

Cornice 67/45/51 sinistra-destra ad anta 6 lati 1 x 90° 60 mm / Raccordo aria

M 1:10

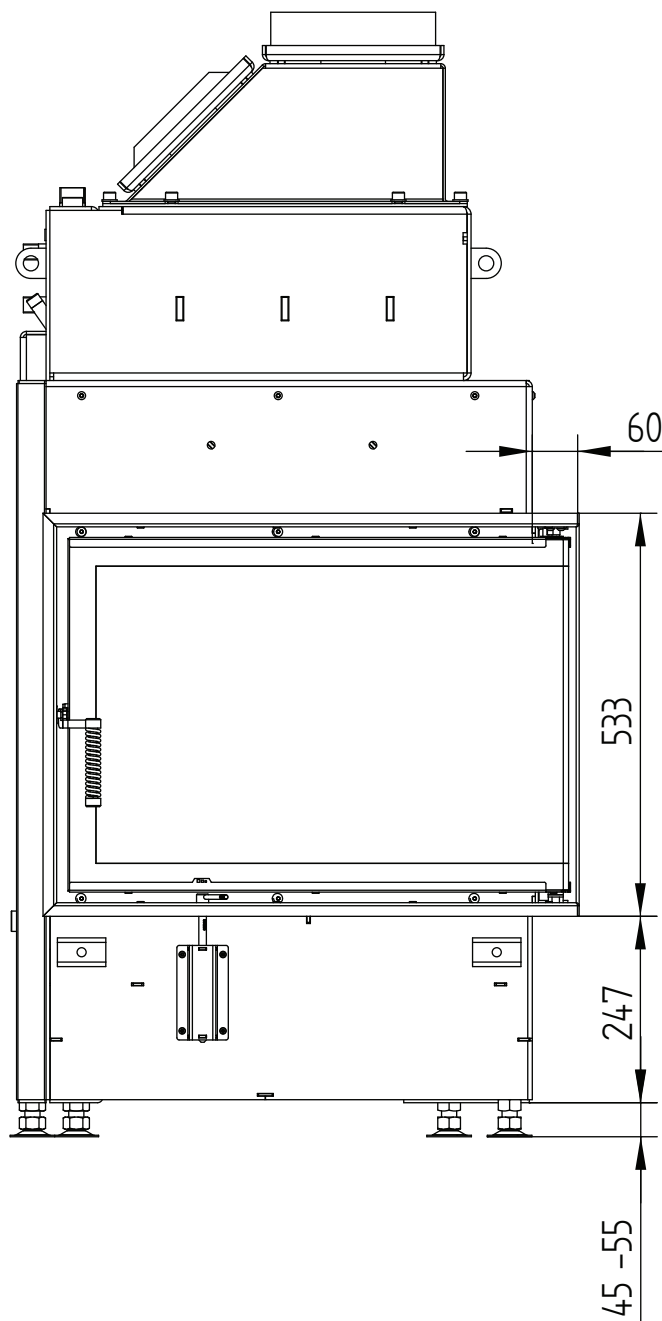


# ECKA 67/45/51WR destra

Dati tecnici  
Versione 2019/08

Cornice 67/45/51 sinistra-destra ad anta 6 lati 1 x 90° 60 mm / Raccordo aria

M 1:10

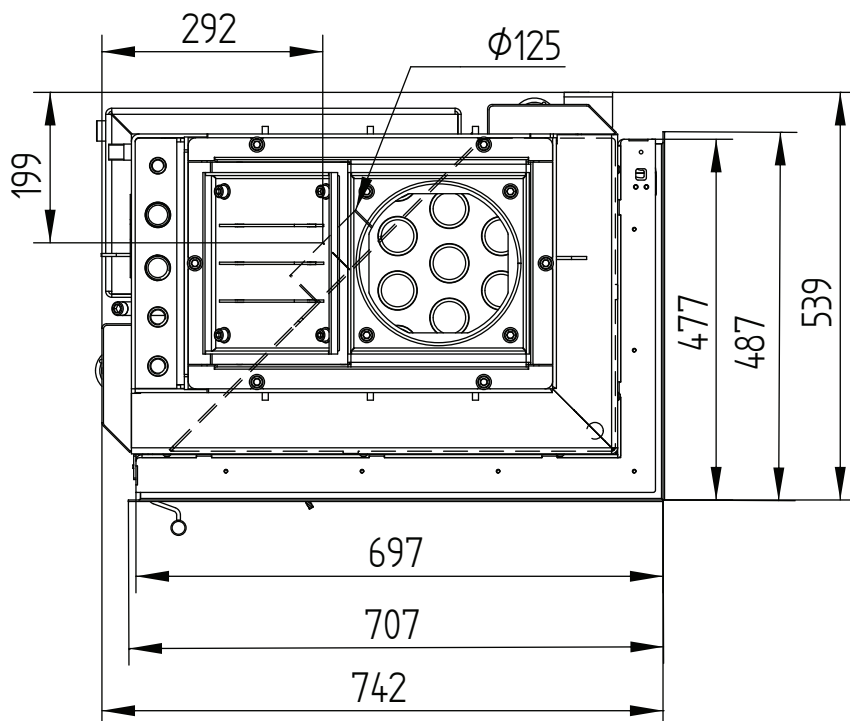


# ECKA 67/45/51WR destra

Dati tecnici  
Versione 2019/08

Cornice 67/45/51 sinistra-destra ad anta 6 lati 1 x 90° 60 mm / Raccordo aria

M 1:10



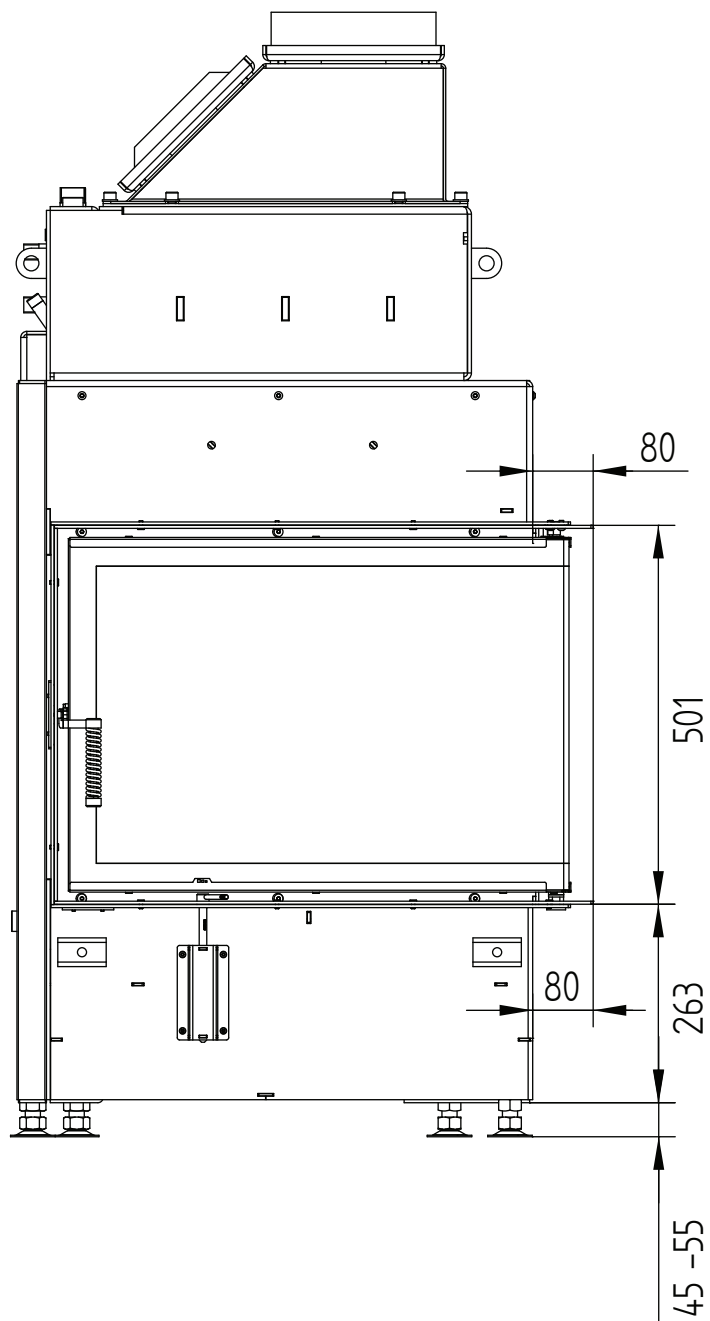


# ECKA 67/45/51WR destra

Dati tecnici  
Versione 2019/08

Telaio 67/45/51R destra ad anta 6 lati 80 mm / Piedini

M 1:10

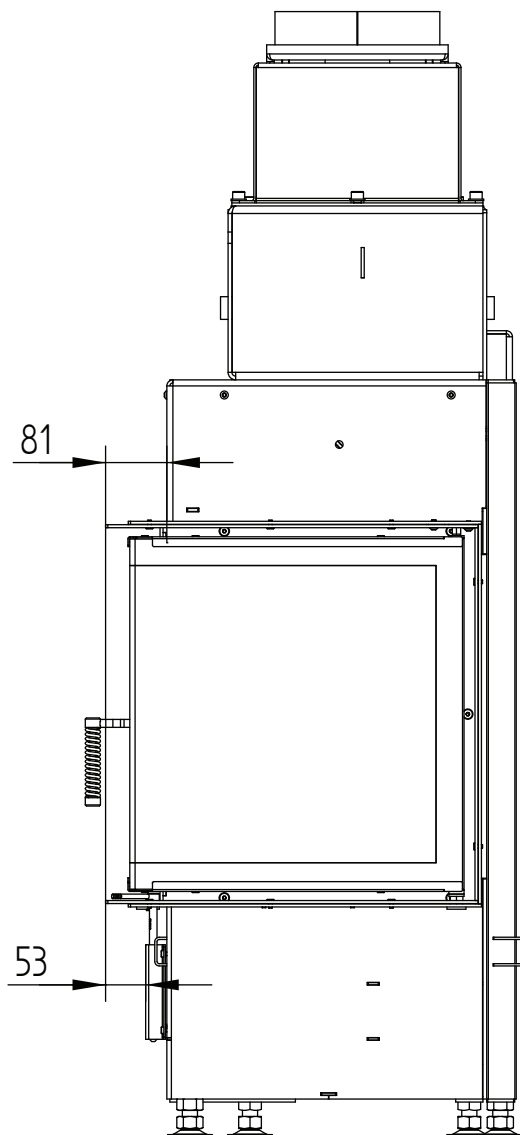


# ECKA 67/45/51WR destra

Dati tecnici  
Versione 2019/08

Telaio 67/45/51R destra ad anta 6 lati 80 mm / Piedini

M 1:10



# ECKA 67/45/51WR destra

Dati tecnici  
Versione 2019/08

Telaio 67/45/51R destra ad anta 6 lati 80 mm / Piedini

M 1:10

